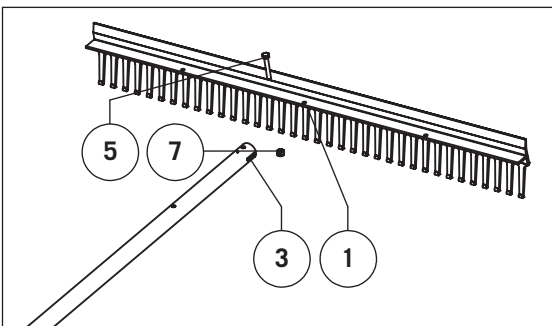
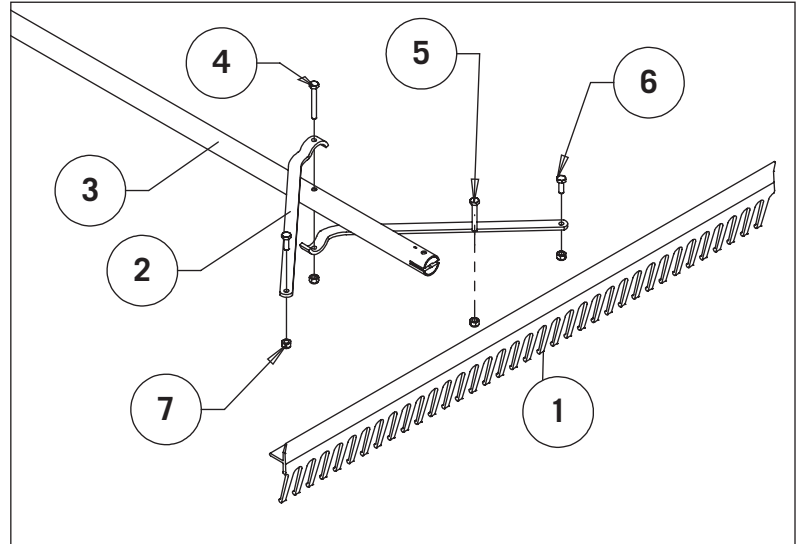
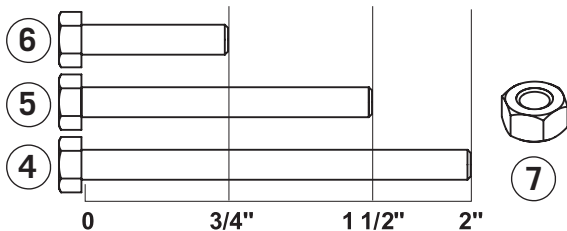




Landscaping Level Rake - 2 Piece Brace Assembly
Râteau de paysagiste - Instructions d'assemblage

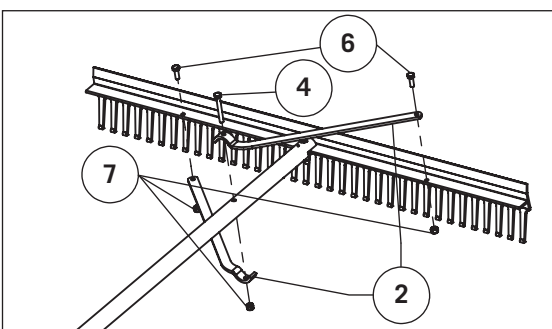
#	DESCRIPTION	QTY/QTE
1	HEAD / TÊTE	1
2	BRACE - RENFORTS	2
3	HANDLE - MANCHE	1
4	BOLT/BOULON 1/4 - 20 x 2 (5cm)	1
5	BOLT/BOULON 1/4 - 20 x 1 1/2 (4cm)	1
6	BOLT/BOULON 1/4 - 20 x 3/4 (2cm)	2
7	LOCKNUT/ÉCROU DE BLOCAGE 1/4 - 20	4

SCALE FOR LENGTHS OF BOLTS (IN)
 ÉCHELLE DE MESURE DES BOULONS (PO)



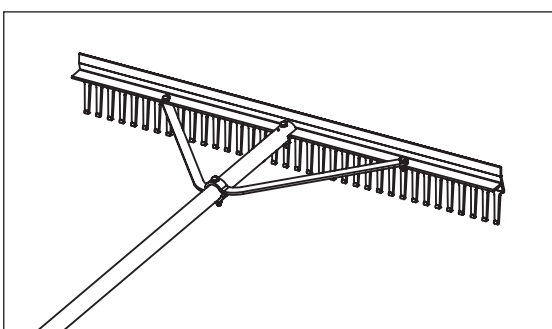
STEP 1 - *DO NOT TIGHTEN BOLTS UNTIL ASSEMBLY IS COMPLETED*
 Slide handle (3) grooved end into rake head (1) and center it. Screw bolt (5)/locknut (7) toward rake head and handle.

ÉTAPE 1 - *NE SERREZ LES BOULONS QU'À LA FIN DU MONTAGE*
 Glissez la fente du manche (3) dans la tête (1) et centrez le tout. Vissez le boulon (5) au travers de la tête (1) et du manche (3) et fixez avec un écrou de blocage (7).



STEP 2
 Install the 2 braces (2), 1 above and 1 below the rake head. Screw it to handle with bolt (4)/locknut (7). Fix it to rake head with bolts (6)/locknut (7).

ÉTAPE 2
 Installez les 2 renforts (2), l'un au dessus et l'autre au dessous de la tête. Vissez sur le manche avec le boulon (4)/écrou (7). Vissez sur la tête avec les boulons (6)/écrous (7)



STEP 3
 Tighten all bolts and locknut.

ÉTAPE 3
 Serrez tous les boulons et écrous.