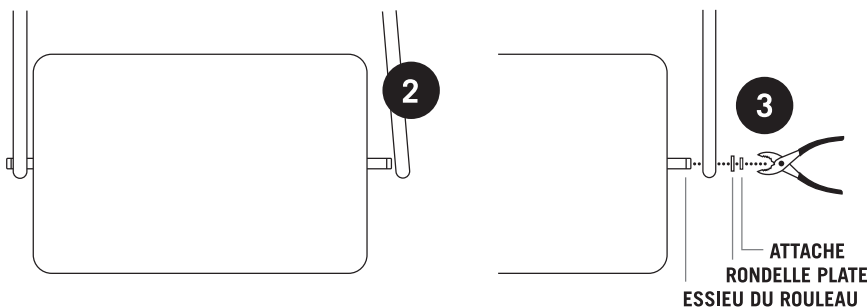
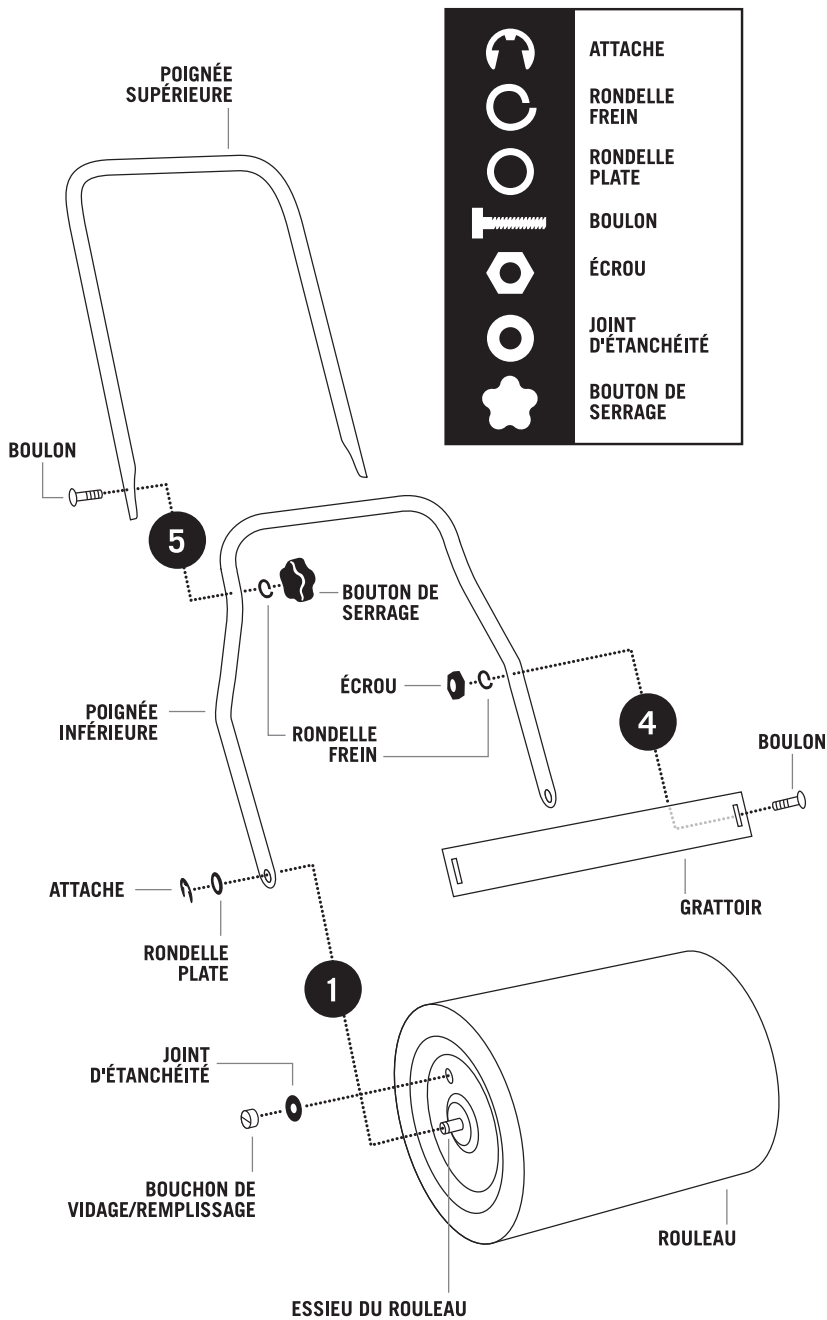


ROULEAU À PELOUSE

INSTRUCTIONS D'ASSEMBLAGE

- 1 • Installez la poignée inférieure sur le rouleau en insérant l'une des extrémités de la poignée sur l'essieu.
- 2 • Tirez ensuite l'autre extrémité de la poignée pour l'insérer à l'autre bout de l'essieu du rouleau. Il se peut que vous ayez à étirer légèrement la poignée pour la faire passer par-dessus le bout de l'essieu.
- 3 • Verrouillez l'assemblage au moyen des attaches en prenant soin d'insérer les rondelles plates avant les attaches. Les attaches doivent être écrasées contre l'essieu à l'aide de pinces.
- 4 • Installez le grattoir sur la poignée inférieure en utilisant les boulons, rondelles frein et écrous qui sont fournis. Assurez-vous que le grattoir dégage tout juste la surface du rouleau avant de serrer les écrous complètement.
- 5 • Installez la poignée supérieure sur la poignée inférieure en utilisant les boulons, rondelles frein et boutons de serrage. La poignée supérieure peut être repliée en desserrant les boutons de serrage.
- 6 • Enlevez le bouchon de vidage/remplissage ainsi que le joint d'étanchéité. Remplissez d'eau ou de sable au niveau désiré et remettez le joint d'étanchéité puis le bouchon de vidage/remplissage en place. Si vous utilisez de l'eau pour le remplissage, le rouleau doit absolument être vidé avant l'entreposage pour l'hiver afin d'éviter tout dommage causé par le gel.



LAWN ROLLER

ASSEMBLY INSTRUCTIONS

- 1 • Fit the lower handle to the roller by placing one end of the handle over the roller axle.
- 2 • Pull the other end of the handle to place it over the other end of the roller axle. You may need to bend the handle slightly to stretch it over the roller axle.
- 3 • Secure with the E-clips and washers supplied. The E-clips will need to be squeezed onto the roller axle using pliers.
- 4 • Fit the scraper to the lower handle using supplied bolts, locking washers and nuts. Make sure that the scraper is just clear of the roller before fully tightening the nuts.
- 5 • Fit the upper handle to the lower handle using bolts, locking washers and knobs. The handle may be folded for storage by slackening the knobs.
- 6 • Remove the fill/drain plug and the gasket. Fill with water or sand to the required level, and put the gasket and the fill/drain plug back in place. If you are using water in the roller, it will need to be drained before winter storage in order to avoid frost damage.

