

Instructions

To install this product, the following will be needed: Hammer, wooden board (2 x 4, for example) and a wrench set.

After removing from package and deciding on location, position the spike on the ground. Tap with hammer or press down to engage the spike into the soil to allow it to stand on its own (A). Place the wooden board on top of the spike and drive it into the ground with the hammer until the post clamping bolts are near the surface, but accessible (B). Insert the post into the spike and secure it in place by tightening the clamping bolts with the wrench set (C). If spike is to be driven into the ground further, remove the plastic cap and reposition the wooden board to the top of the post (D). Replace the cap when finished. Once the hose hanger has been securely fixed in place, it is ready for use. If applicable, the faucet can now be connected to water source and / or your choice of hose can be mounted on the hanger.

Instrucciones

Para instalar este producto, se requieren los artículos siguientes: martillo, tabla de madera (2 x 4, por ejemplo) y juego de llaves.

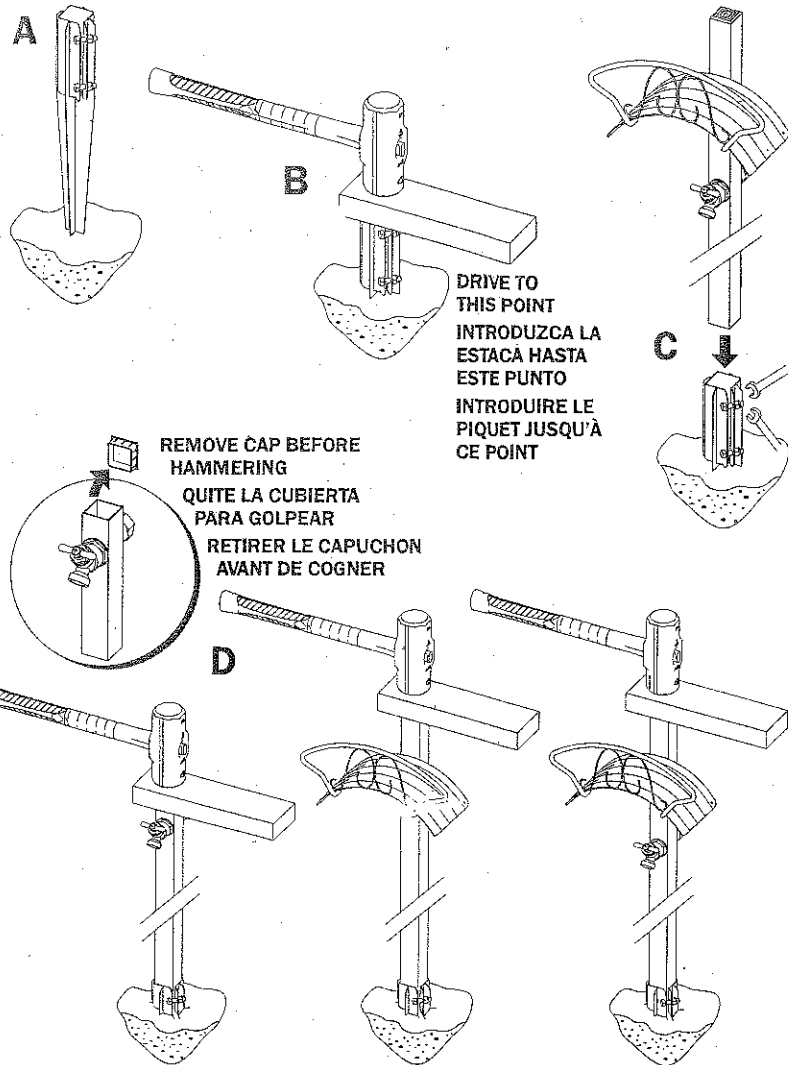
Después de desempacar el producto y de elegir un sitio apropiado, introduzca la estaca en el suelo. Golpéela con el martillo o aplique presión hacia abajo para introducir la estaca en el suelo y permitir que se mantenga derecho por sí mismo (A). Coloque la tabla de madera encima de la estaca y continúe la introducción en el suelo con el martillo, hasta que los pernos de fijación del poste estén cerca del suelo, pero siempre accesibles (B). Inserte el poste dentro de la estaca y fíjelo en su lugar, apretando los pernos de fijación con el juego de llaves (C). Si necesita introducir la estaca un poco más en el suelo, quite la cubierta de plástico y coloque nuevamente la tabla de madera sobre la parte superior del poste (D). Vuelva a colocar la cubierta en su lugar. Una vez que el soporte para manguera esté fijado sólidamente en su lugar ya está listo para utilizarlo. Si es aplicable, ahora puede conectar el grifo con la fuente de alimentación de agua y / o puede instalar sobre el soporte la manguera de su elección.

Directives

Pour installer ce produit, les articles suivants seront nécessaires : marteau, pièce de bois (2 x 4, par exemple) et jeu de clés.

Après avoir déballé le produit et avoir choisi l'emplacement approprié, positionnez le piquet dans le sol. Cognez-le à l'aide du marteau ou appliquez une pression vers le bas pour introduire le piquet dans le sol, pour lui permettre de tenir en place par lui-même (A). Placez la pièce de bois par-dessus le piquet et poursuivez l'introduction dans le sol à l'aide du marteau, jusqu'à ce que les boulons de fixation du poteau soient près du sol, mais toujours accessibles (B). Insérez le poteau dans le piquet et fixez-le en place, en serrant les boulons de fixation à l'aide du jeu de clés (C). Si à ce point le piquet doit être introduit plus profondément dans le sol, retirez le capuchon en plastique et pour cogner, remplacez la pièce de bois sur la partie supérieure du poteau (D). Remplacez le capuchon en place après coup. Lorsque le support pour tuyau d'arrosage est solidement fixé en place, il est prêt à utiliser. Selon le cas, le robinet peut maintenant être connecté à la source d'alimentation d'eau et / ou votre choix de tuyau d'arrosage peut être installé sur le support.

Made in China
Hecho en China
Fabriqué en Chine



	<p>! DANGER !</p> <p>DO NOT install product where contact may be made with live underground electrical circuits.</p> <p>ALWAYS use eye protection when installing spike.</p> <p>FAUCET contains lead, a chemical known to the state of California to cause cancer and birth defects or other reproductive harm. WASH hands after handling. This faucet is not for drinking water use.</p>
	<p>! PELIGRO !</p> <p>NO utilice este producto donde pueda hacer contacto con circuitos eléctricos subterráneos cargados.</p> <p>SIEMPRE utilice un protector para los ojos al instalar la estaca.</p> <p>El GRIFO contiene plomo, un producto químico reconocido por el Estado de California como causante de cáncer, defectos de nacimiento u otros daños de reproducción. LÁVESE las manos, después de manipularlo. Este grifo no está diseñado para usarlo con agua potable.</p>
	<p>! DANGER !</p> <p>NE PAS utiliser ce produit où il pourrait entrer en contact avec des circuits électriques souterrains sous tension.</p> <p>TOUJOURS utiliser une protection oculaire lors de l'installation du piquet.</p> <p>Le ROBINET contient du plomb, un produit chimique reconnu par l'État de Californie comme pouvant causer le cancer, des malformations congénitales ou autres problèmes de reproduction. SE LAVER les mains après une manipulation. Ce robinet n'est pas conçu pour l'eau potable.</p>