

Packing List

- 4 x Large Washers
- 4 x Hexagonal Flange Locking Nuts
- 2 x Skid Shoes
- Instruction sheet

Instructions

510847

Replace and Adjust the Skid Shoes



WARNING: Always wear gloves when performing any maintenance.



WARNING: Do not at any time make any adjustments to the machine without first removing the battery packs.

1. Loosen and remove the nuts, gaskets, and the skid shoe from the bolts. (Fig. 1A)
2. Replace the skid shoe with a new one, if necessary.
3. The height of the skid shoes can be adjusted according to the actual snow conditions without removing the nuts. Just loosen the nuts, adjust the skid-shoe position up or down, and then retighten. (Fig. 1B)
4. Ensure the shoes are adjusted to the same height on both sides.

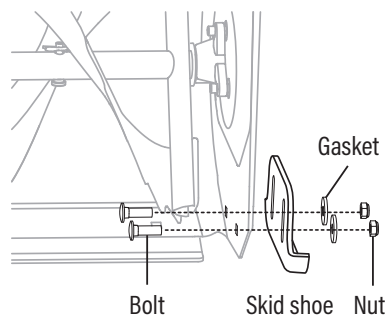


Fig. 1A

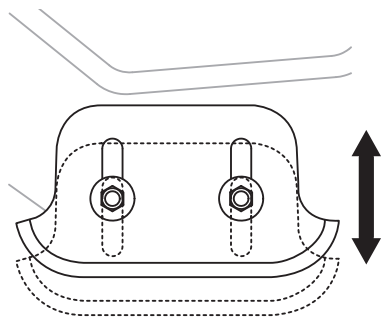


Fig. 1B

Contenu de l'emballage

- 4 x Rondelles
- 4 x Écrous de blocage
- 2 x Patins de protection
- Feuille d'instructions

Instructions

510847

Remplacement et réglage des patins de protection



AVERTISSEMENT : Portez toujours des gants lorsque vous effectuez un entretien.



AVERTISSEMENT : Retirez toujours les blocs-batteries avant d'effectuer des réglages sur la souffleuse.

1. Desserrez et retirez les écrous, les joints et le patin des boulons. (Image 1A)
2. Remplacez le patin usé par un neuf, si nécessaire.
3. La hauteur des patins peut être ajustée en fonction des conditions de neige sans avoir à retirer les écrous. Il suffit de desserrer les écrous, d'ajuster la position du patin vers le haut ou vers le bas, puis de les resserrer. (Image 1B)
4. Assurez-vous que les patins soient bien réglés à la même hauteur des deux côtés.

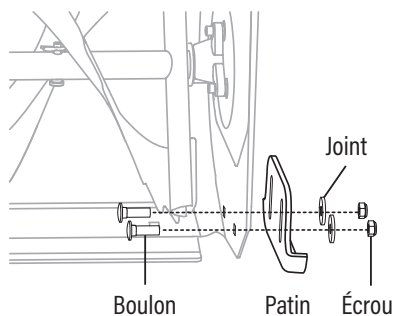


Image 1A

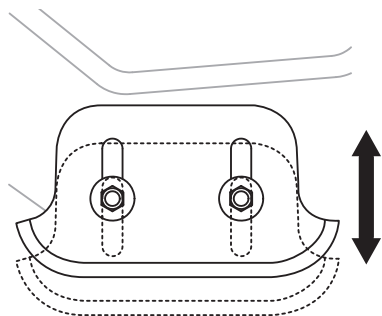


Image 1B