

Packing List

- Saw chain 90XP 3/8" LP.043.40E
- Instruction sheet

Instructions

510798

Replacing the Saw Chain

1. Remove the side cover (Fig. 1).
2. Loosen the chain tension with wrench tool (Fig. 2).
3. Remove the saw chain.
4. Install the new chain. Place the chain in the correct direction. The cutting teeth must point forward on the top of the guide bar. Engage the chain in the guide bar groove.
5. Retension the chain. Adjust the tension: The chain must sit snugly against the guide bar. It must move freely by hand, without sagging.
6. Reinstall the cover and tighten the nut(s).

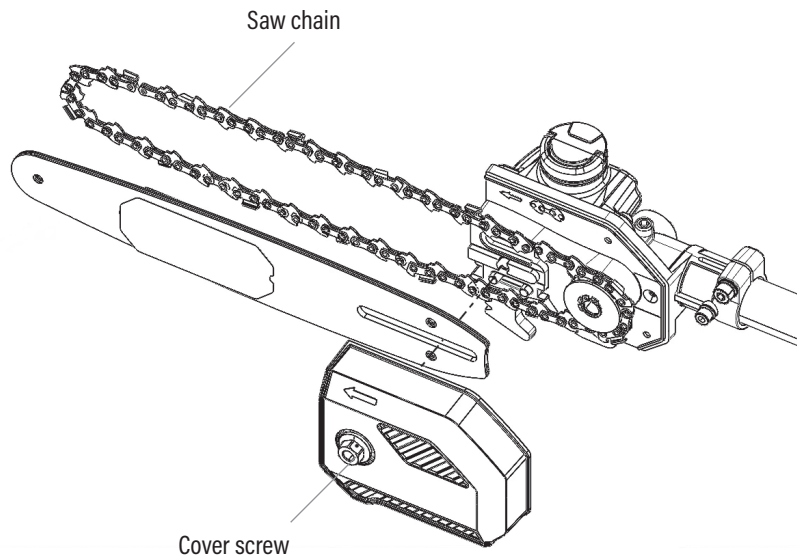


Fig.1

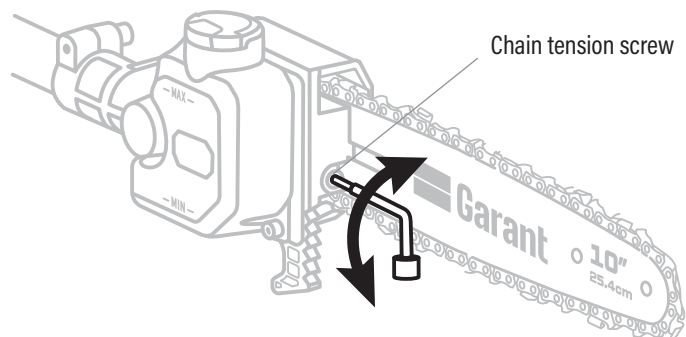


Fig.2

Contenu de l'emballage

- Chaîne de rechange 90XP 3/8"
LP.043.40E
- Feuille d'instructions

Instructions

510798

Remplacement de la chaîne

1. Retirer le couvercle latéral (Image 1).
2. Desserrer la tension de la chaîne de rechange avec la clé (Image 2).
3. Retirer la chaîne de rechange.
4. Installer la nouvelle chaîne. Placer la chaîne dans le bon sens. Les dents coupantes doivent pointer vers l'avant sur le dessus du guide. Engager la chaîne dans la rainure du guide.
5. Retendre la chaîne. Ajuster la tension : La chaîne doit être bien plaquée au guide. Elle doit glisser à la main, sans pendouiller.
6. Remettre le couvercle et serrer l'écrou.

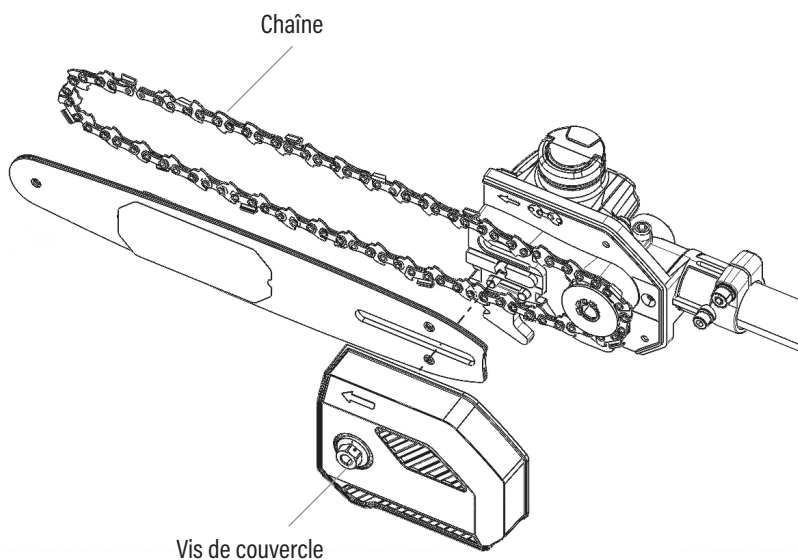


Image 1

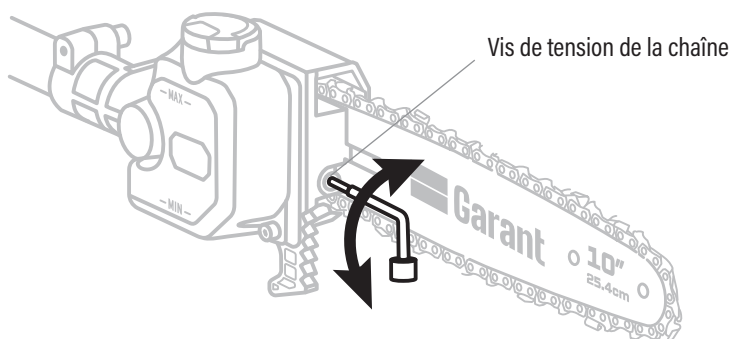


Image 2