

Packing List

- Guide plate 10"
- Instruction sheet

Instructions

510796

Replacing the Guide Plate

1. Loosen the side hex screw with the wrench tool (Fig. 1).
2. Loosen the chain tension with wrench tool (Fig. 2).
3. Remove the saw chain.
4. Remove the guide plate.

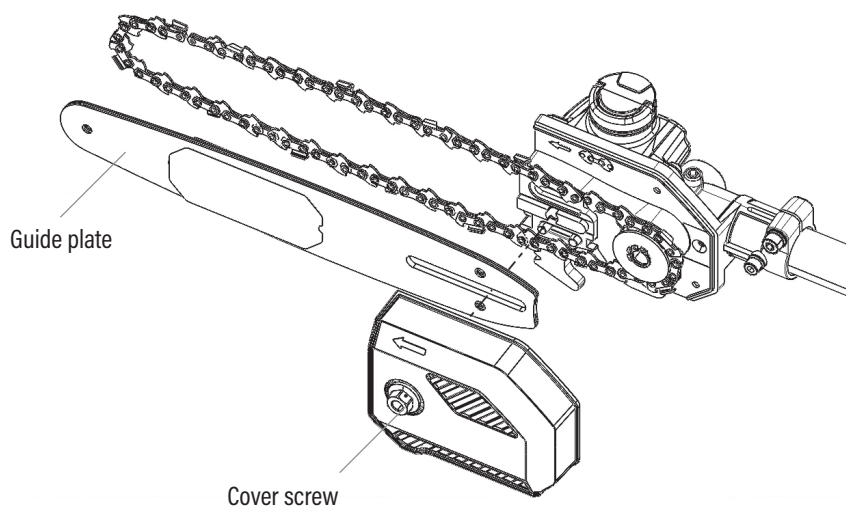


Fig.1

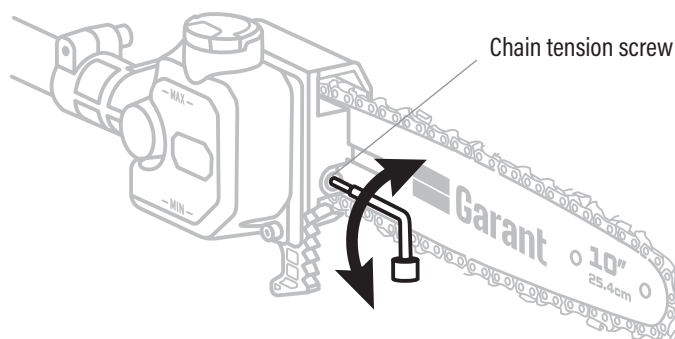


Fig.2

Remplacement du guide de chaîne

Contenu de l'emballage

- Guide de chaîne 10"
- Feuille d'instructions

Instructions

510796

Remplacement du guide de chaîne

1. Desserrer la vis hexagonale latérale avec la clé (Image 1).
2. Retirer le carter latéral.
3. Desserrer la tension de la chaîne avec la clé (Image 2).
4. Retirer la chaîne de scie.
5. Retirer le guide de chaîne.

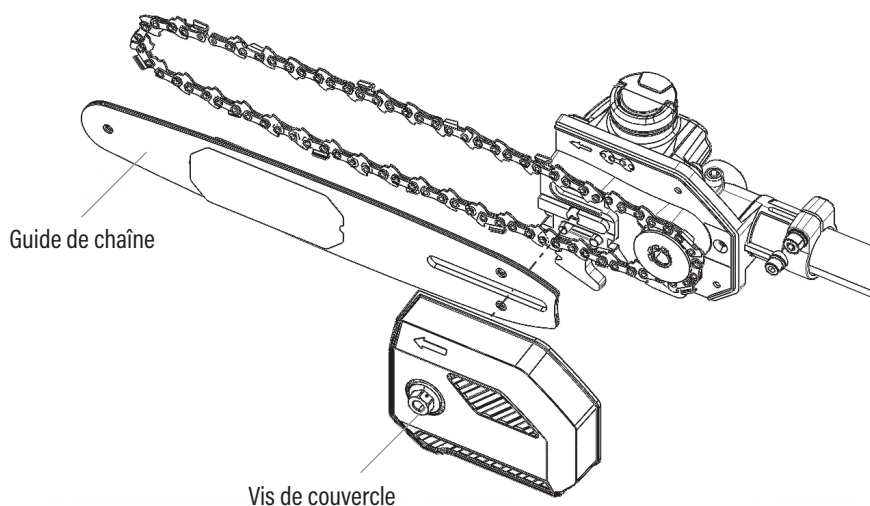


Image 1

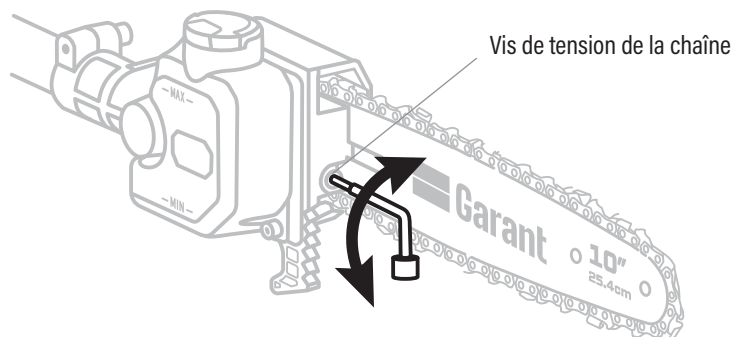


Image 2