

### Packing List

- Trimmer line (13 foot - 4 m)
- Instruction sheet

### Instructions

510791

### Replacing the Trimmer Line



**WARNING:** Never use a line that has not been approved for this machine. Metal reinforced lines, wire, and rope will not function properly with your machine.

**NOTE:** The cutting line is about 13 foot (4 m) in length.

1. Align the arrow on the bump knob with the one on the spool cartridge (Fig. 1A).
2. Insert the cutting line into the eyelet that is marked "LINE IN" on the spool (Fig. 1B).
3. The end of the line appears in the opposite eyelet of the spool. Pull both ends of the line until they are of equal length.
4. Hold the line cartridge with one hand and turn the bump knob counterclockwise with the other hand, until both ends are approximately 6 inches long (Fig. 1C).

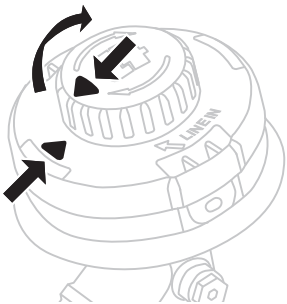


Fig. 1A

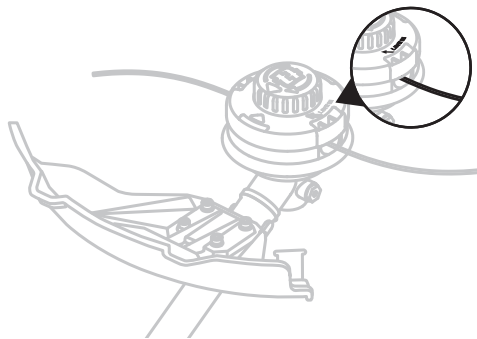


Fig. 1B

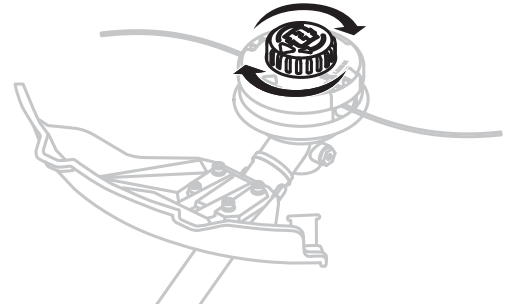


Fig. 1C

# Garant

## Remplacement de la ligne de coupe

### Contenu de l'emballage

- Ligne de coupe (13 pieds - 4 m)
- Feuille d'instructions

### Instructions

510791

### Remplacement de la ligne de coupe



**AVERTISSEMENT** : N'utilisez jamais un fil qui n'a pas été approuvé pour cette machine. Les fils renforcés de métal, les câbles et les cordes ne fonctionneront pas correctement avec votre appareil.

**REMARQUE** : Le fil de coupe mesure environ 13 pieds (4 m) de longueur.

1. Alignez la flèche sur le bouton de choc avec celle sur la cartouche du fil (Image 1A).
2. Insérez la ligne de coupe dans l'œillet marqué « LINE IN » sur la cartouche (Image 1B).
3. L'extrémité de la ligne apparaît dans l'œillet opposé de la cartouche. Tirez les deux extrémités de la ligne jusqu'à ce qu'elles soient de longueur égale.
4. Tenez la cartouche avec une main et tournez le bouton de choc dans le sens inverse des aiguilles d'une montre avec l'autre main, jusqu'à ce que les deux extrémités mesurent environ 15 cm de long (Image 1C).

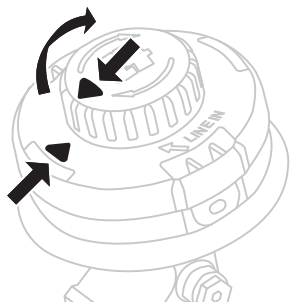


Image 1A

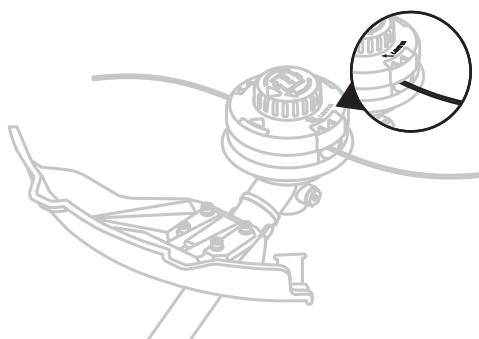


Image 1B

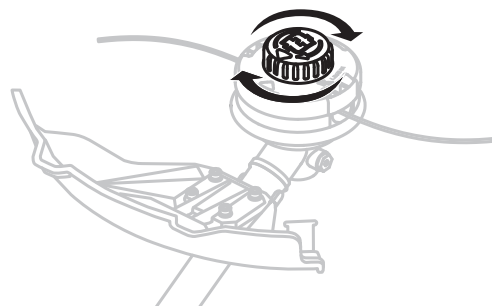


Image 1C