

# Garant

MC  
TM

## Bottom plate replacement

Instructions

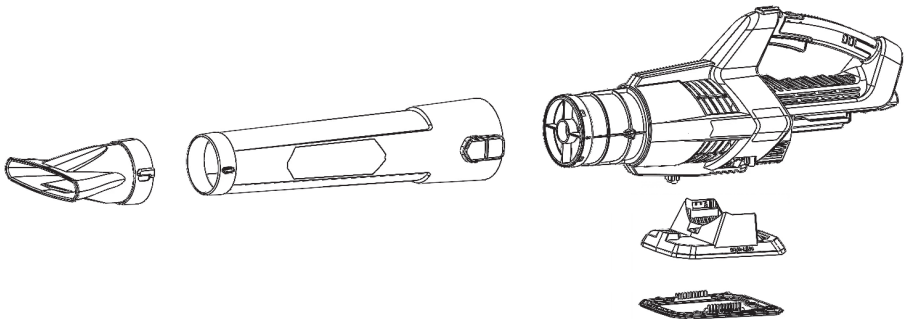
510778 - SKU 86967

### Packing List

- 1 x Base
- 1 x Bottom plate
- 4 x Self tapping screw ST4 \* 12
- 4 x Self tapping screws ST4 \* 16

### Bottom Plate Assembly

1. Remove the 4 self-tapping screws using a Torx T20 screwdriver.
2. Remove the bottom plate (part no. 35).
3. Remove the other 4 self-tapping screws using a Torx T20 screwdriver.
4. Replace the base (part no. 34).



For any questions, please visit our website: [www.garant.com](http://www.garant.com)

# Garant

MC  
TM

## Remplacement de la base

Instructions

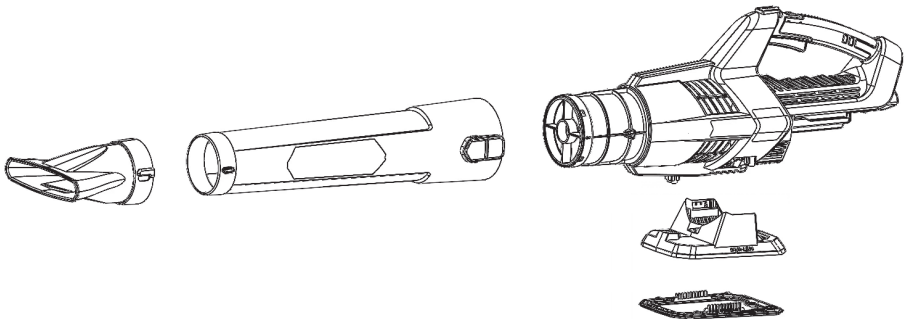
510778 - SKU 86967

### Contenu de l'emballage

- 1 x Base
- 1 x Plaque inférieure
- 4 x Vis autotaraudeuse ST4 \* 12
- 4 x Vis autotaraudeuse ST4 \* 16

### Assemblage de la plaque inférieure

1. Retirer les 4 vis autotaraudeuses à l'aide d'un tournevis Torx T20.
2. Retirer la plaque inférieure (pièce n° 35).
3. Retirer les 4 autres vis autotaraudeuses à l'aide d'un tournevis Torx T20.
4. Remplacer la base (pièce n° 34).



Pour toute question, veuillez visiter notre site internet : [www.garant.com](http://www.garant.com)