

Garant

MC
TM

Duct replacement

Instructions

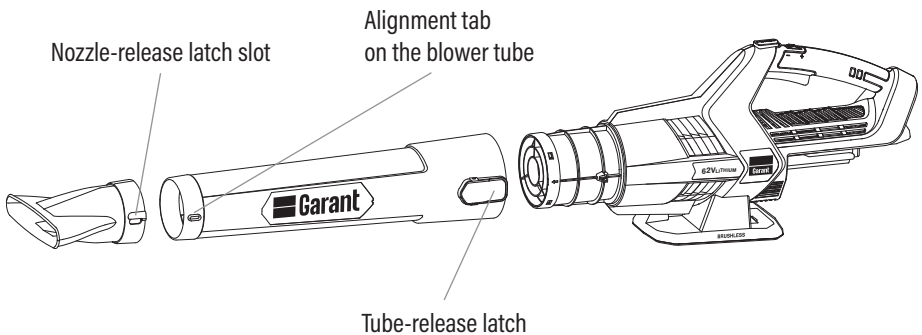
510773 - SKU 86953

Packing List

- 1 x Duct

Duct Assembly

1. To remove the duct, press and hold the tube-release latch to disengage, then to remove the blower nozzle, twist the nozzle clockwise and pull out from the blower tube.
2. Replace with new duct assembly.



For any questions, please visit our website: www.garant.com

Garant

MC
TM

Remplacement du conduit

Instructions

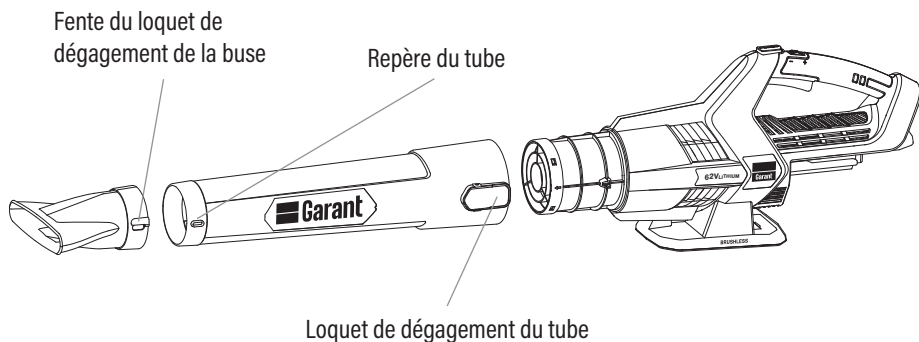
510773 - SKU 86953

Contenu de l'emballage

- 1 x Conduit

Assemblage du conduit

1. Pour retirer le conduit, appuyer et maintenir le loquet de libération du tube pour le désengager, puis pour retirer la buse du souffleur, tourner la buse dans le sens horaire et la tirer hors du tube du souffleur.
2. Remplacer par un nouvel ensemble de conduit.



Pour toute question, veuillez visiter notre site internet : www.garant.com