

Scraper Bar Replacement

Packing List

- 21" Snow blower scraper bar
- 5 x Bolts
- 5 x Spring washers
- 5 x Nuts
- Instruction sheet

Instructions

510682

Replace the Scraper Bar



WARNING: Auger is sharp, always wear gloves when performing any maintenance near the auger. Make sure to turn off the switch handle and remove the battery packs from the snow blower before inspecting, cleaning, or performing any maintenance task on your snow blower.

The scraper bar is located at the bottom of the snow blower housing. In the process of snow blowing, the bar may touch the ground or stone directly, resulting in wear. Check frequently for wear and replace the scraper bar every 50 working hours for ideal working conditions.

1. Turn the snow blower on its side to work on the tool (Fig. 1).
2. Use a Hex wrench to remove the 5 nuts and washers under the bottom of the housing. Remove the worn scraper bar from the snow blower (Fig. 2).
3. Attach the new scraper bar to the bottom of the snow blower housing with the shiny surface facing the inside of the housing and rough surface with bars facing the outside of the housing. Align the mounting holes in the scraper bar with the holes in the housing. Insert the 5 bolts into the mounting holes from the inside, shiny surface of the scraper bar.
4. Place the five washers and nuts on the bolts (from the outside of the housing) and use a hex wrench to fasten the scraper bar to the housing securely.

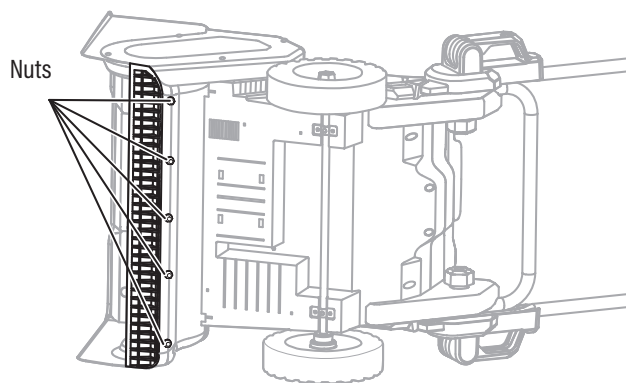


Fig.1

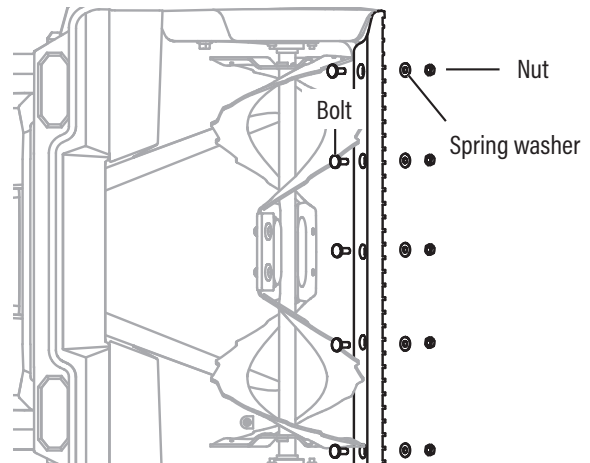


Fig. 2

Remplacement de la barre de raclage

Contenu de l'emballage

- Lame de raclage
- 5 x Boulons
- 5 x Rondelles de blocage
- 5 x Écrous
- Feuille d'instructions

Instructions

510682



AVERTISSEMENT : La tarière est tranchante, portez toujours des gants lorsque vous effectuez des travaux d'entretien à proximité de la tarière. Éteignez l'interrupteur et retirez les batteries avant d'inspecter, de nettoyer ou d'effectuer toute tâche d'entretien sur votre souffleuse.

Remplacement de la barre de raclage

La barre de raclage est située au bas du boîtier de la souffleuse. Lors du soufflage de la neige, la barre peut toucher directement le sol ou la pierre, ce qui entraîne son usure. Vérifiez fréquemment l'état d'usure et remplacez la barre de raclage toutes les 50 heures de travail pour maintenir des conditions de travail optimales.

1. Tournez la souffleuse sur le côté pour travailler sur l'outil (Image 1).
2. Utilisez une clé hexagonale pour retirer les 5 écrous et rondelles situés sous le boîtier. Retirez la barre de raclage usée de la souffleuse (Image 2).
3. Fixez la nouvelle barre de raclage sous le boîtier de la souffleuse, la surface brillante faisant face vers l'intérieur et la surface rugueuse, avec les barres, faisant face vers l'extérieur du boîtier. Alignez les trous de montage de la barre de raclage avec les trous du boîtier. Insérez les 5 boulons dans les trous de montage à partir de l'intérieur de la barre de raclage.
4. Placez les 5 rondelles et écrous sur les boulons (depuis l'extérieur du boîtier) et utilisez une clé hexagonale pour fixer solidement la barre de raclage au boîtier.

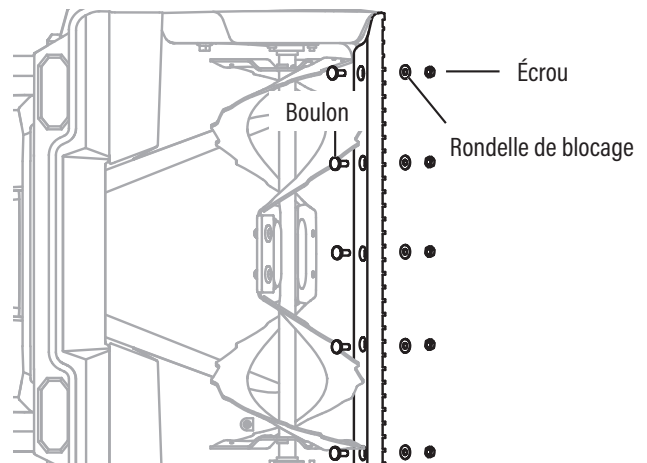
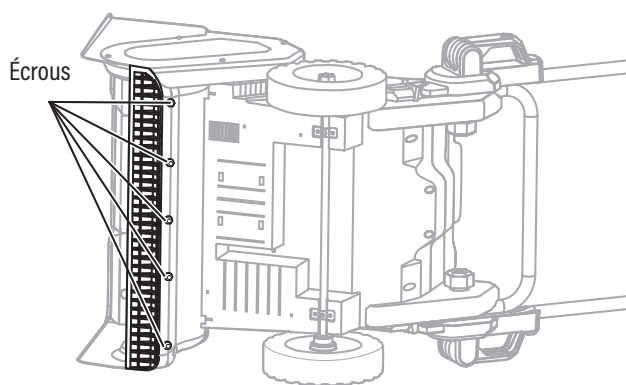


Image 1

Image 2