

Rubber Paddle Replacement

Packing List

- 2 x Rubber paddles
- 2 x Washers
- 4 x Screws
- 4 x Hexagonal locking nuts
- Instruction sheet

Instructions

510680



WARNING: Auger is sharp. Always wear gloves when performing any maintenance on the auger. Make sure to turn off the switch handle and remove the battery packs from the snow blower before inspecting, cleaning, or performing any maintenance task on your snow blower.

Replace the Rubber Paddle

The rubber paddle will become worn during operation, change the rubber paddle about every 50 hours of working time or when needed.

1. Rotate the auger to the appropriate position for easy access to the rubber paddle (Fig. 1).
2. Fix the bolt with a Phillips screwdriver on one side and loosen the nut with a Hex wrench on the other side.
3. Remove the two M6 bolts and two M6 nuts, and remove the rubber paddle from the auger.
4. Disassemble the other rubber paddle on the other side in the same way.
5. Replace them with the new rubber paddles and securely tighten them.

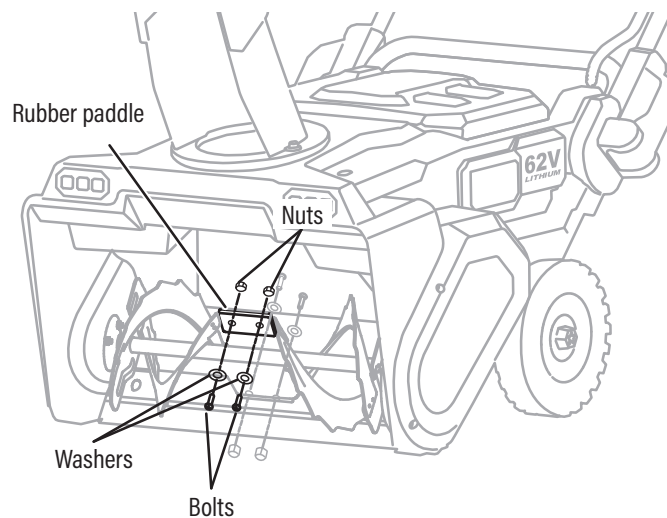


Fig.1

Remplacement de la palette en caoutchouc

Contenu de l'emballage

- 2 x Palettes en caoutchouc
- 2 x Rondelles
- 4 x Vis
- 4 x Écrous autobloquants hexagonaux
- Feuille d'instructions

Instructions

510680

Remplacement de la palette en caoutchouc



AVERTISSEMENT : La tarière est tranchante. Portez toujours des gants lorsque vous effectuez des opérations d'entretien. Éteignez l'interrupteur et retirez les batteries avant d'inspecter, de nettoyer ou d'effectuer toute tâche d'entretien sur votre souffleur.

La palette en caoutchouc finit par s'user. Remplacez-la toutes les 50 heures de travail ou au besoin.

1. Tournez la tarière dans la position appropriée pour accéder facilement à la palette en caoutchouc (Image 1).
2. Fixez le boulon d'un côté, à l'aide d'un tournevis cruciforme, et desserrez l'écrou de l'autre côté, à l'aide d'une clé hexagonale.
3. Retirez les deux boulons M6 et les deux écrous M6, puis retirez la palette en caoutchouc de la tarière.
4. Répétez les étapes pour démonter l'autre palette en caoutchouc.
5. Remplacez-les par de nouvelles palettes en caoutchouc et serrez-les fermement.

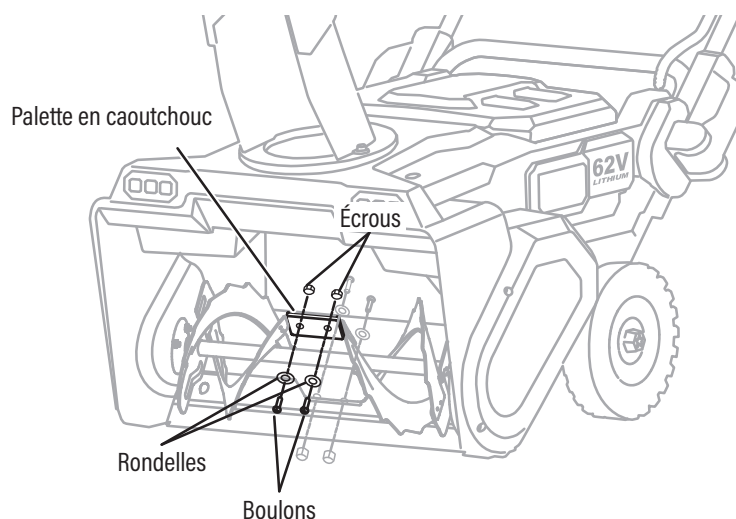


Image 1