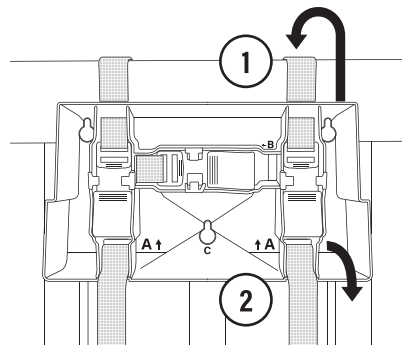




1 Install the first bracket Installez le premier support

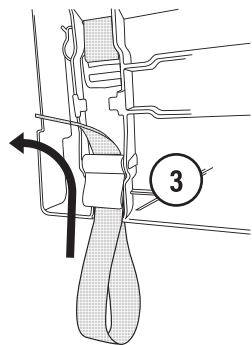
Position the bracket in front of the railing, with the clips facing you.

Positionnez le support devant la rampe, les leviers face à vous.



Wrap the straps around your ramp and insert them into slots A.

Enroulez les sangles autour de votre rampe et insérez-les dans les fentes A.

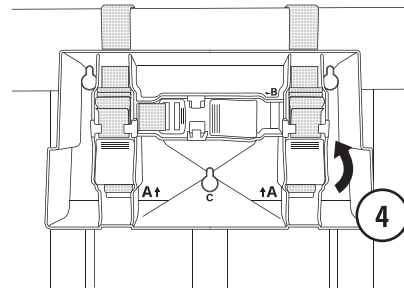


Slip the straps behind the clip and adjust them to the desired height.

Repassez les sangles derrière le levier et ajustez-les selon la hauteur désirée.

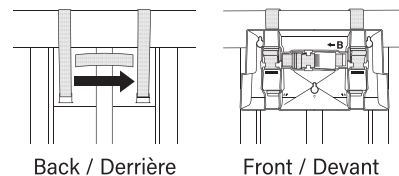
Lock the lever. Wrap leftover length of straps under the small hooks shown on the illustration.

Verrouillez le levier. Rangez l'excédent de la sangle en la roulant sous les petits crochets indiqués sur l'image.



Use the horizontal strap to secure your bracket to your vertical bars. Wrap the horizontal strap around the bars and pass it through slot B. Lock the lever.

Utilisez la sangle horizontale pour fixer votre support à vos barreaux verticaux. Enroulez la sangle horizontale autour des barreaux et passez-la dans la fente B. Verrouillez le levier.



Wall mounting / Installation au mur

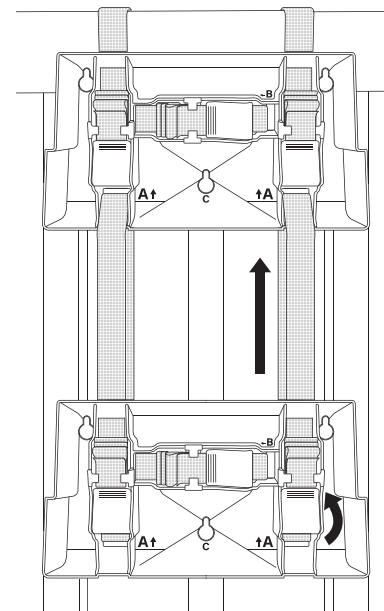
Using the bracket as a template, mark the location of the screws with a pencil after making sure the bracket is straight and level. Drill 3 holes in the wall and install the bracket with 3 screws. If you are installing the bracket on a brick wall, make sure you are using suitable anchors. Ensure the bracket is fully secured before sliding the flower box onto it.

En utilisant le support comme modèle, marquez l'emplacement des vis avec un crayon en vous assurant que le support est droit et au niveau. Percez les 3 trous dans le mur et fixez le support au mur avec 3 vis. Si vous installez le support sur un mur de briques, veuillez utiliser des ancrages adéquats. Assurez-vous que le support est parfaitement solide avant d'y glisser le bac.

2 Install the second bracket Installez le deuxième support

If you wish to install your hanging gardens one above the other, use slots A on bracket 1 to wrap the straps from bracket 2.

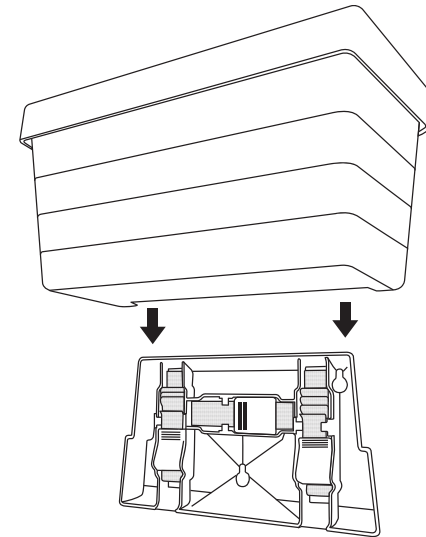
Si vous désirez installer vos deux jardinières une en-dessous de l'autre, utilisez les ouvertures A de votre support 1 pour enrouler vos sangles du support 2.



3 Install your planters on their mount Installez vos jardinières sur leur support

Slide the planter onto the mount.

Glissez le bac sur le support.



Ensure that the mount is securely attached to the railing before installing the planter.

Assurez vous que le support est solidement attaché à la rampe avant d'installer le bac.



GARANT

ARTWORK: 510263
FORMAT: 11 x 8.5 po
DATE: 18/12/24